



*soğutucu - dondurucu
kullanma kilavuzu*

3011 NY



**Bu ürün,
çevreye saygılı modern tesislerde
doğaya zarar vermeden
üretilmiştir.**





UYARI!

Tümüyle çevre dostu bir soğutucu gaz olan R600a (yalnızca belirli koşullar altında yanıcıdır) ile çalışan soğutucu cihazınızın normal bir şekilde çalışmasını sağlamak için aşağıdaki kuralları uygulamalısınız:

- ◆ Cihazın etrafındaki serbest hava sirkülasyonunu engellemeyin.
- ◆ Buz çözmeyi hızlandırmak için üreticinin önerdiklerinin dışında mekanik gereçler kullanmayın.
- ◆ Soğutucu gaz devresine zarar vermeyin.
- ◆ Gıda saklama bölmesi içinde üreticinin önermiş olabileceği elektrikli cihazlar dışında herhangi bir elektrikli cihaz kullanmayın.

Bu cihaz, yanlarında güvenliklerinden sorumlu olacak veya onlara cihazın kullanımıyla ilgili gerekli talimatları verecek bir kişi bulunmadığı sürece fiziksel, duysal veya zihinsel yeteneklerinde yetersizlik bulunan veya bilgisiz ya da deneyimsiz olan kişiler tarafından kullanım için tasarlanmamıştır.

Çocuklar denetlenerek cihazla oynamaları önlenmelidir.

İçindekiler

Önce güvenlik /1
Elektrik gereksinimleri /2
Taşıma talimatları /2
Kurulum talimatları /3
Cihazınızı tanıyın /4
Tavsiye edilen cihaz içi yiyecek yerleşim düzeni /5
Sıcaklık kontrolü ve ayarı /6
Çalıştırma öncesi /6
Taze yiyeceklerin dondurulması /7
Buz üretimi /7
Buz çözme /8
İç aydınlatma ampulünün değiştirilmesi /8
Temizleme ve bakım /9
Kapı konumunun değiştirilmesi /10
Yapılması ve yapılmaması gerekenler /11
Arıza giderme /13
Bölüm: Tüketici Hizmetler /14

Size uzun yıllar hizmet vermek üzere tasarlanmış  Kalitesindeki cihaz seçiminiz için sizi kutlarız.

Önce güvenlik!

Tüm ambalaj malzemeleri ve taşıma koruyucularını çıkarmadan cihazınızın elektrik bağlantısını yapmayın.

- Yatay biçimde taşınmış olma durumuna karşı, kompresör yağının iyice dağılmasını sağlamak için çalıştırmadan önce 4 saat dik durumda tutun.
 - Eskimiş cihazınızı, kapısında kilit veya mandal takılı halde atarken çocukların içeride kapalı kalmasını engellemek için gerekli tedbirleri aldığınızdan emin olun.
 - Bu cihaz sadece öngörülen amaçlar doğrultusunda kullanılmalıdır.
 - Cihazı ateşe atmayın. Cihazınızın yalıtımında kullanılan CFC olmayan maddeler yanıcıdır. Cihazınızın atılma koşulları ve bu amaçla kullanılacak tesisler için yerel yetkililere danışmanızı öneririz.
 - Bu cihazın, ısıtması olmayan soğuk odalarda kullanılmasını tavsiye etmiyoruz. (ör. ev dışındaki garaj, sera bahçesi, müstemilat binaları, depo, vs.)
- Cihazınızdan mümkün olan en iyi performansı almak ve sorunsuz çalışmasını sağlamak için bu talimatları okumanız çok önemlidir. Bu talimatlara uyulmaması halinde, garanti süresi içerisinde ücretsiz servis alma hakkınız kaybolabilir. Lütfen bu kılavuzu kolay erişilebileceğiniz bir yerde saklayın.

Elektrik gereksinimleri

Taşıma talimatları

Elektrik gereksinimleri

Cihazın fişini prize takmadan önce, cihazınızın içindeki plakada belirtilen gerilim ve frekans değerlerinin evinizdeki şebeke elektriği değerleriyle uyumlu olmasına dikkat edin. Bu cihazın kolay erişilebilen ve uygun biçimde anahtarlanmış ve sigortası takılmış bir prize bağlanmasını tavsiye ederiz.

Uyarı! Bu cihaz mutlaka topraklanmalıdır.

Elektrikli cihazların onarımı yalnızca yetkili teknisyenler tarafından yapılmalıdır. Vasıfsız kişilerce yapılmış yanlış onarımlar, kullanıcılar için kritik sonuçlar doğurabilecek riskler taşırlar.

DİKKAT!

Bu cihaz, çevre dostu ama aynı zamanda yanıcı bir gaz olan R600a ile çalışır. Ürünün taşınması ve kurulumu sırasında soğutma sisteminin zarar görmemesi için gerekli önlemler alınmalıdır. Soğutma sistemi hasar görürse ve sistemden dışarıya gaz sızıntısı söz konusuysa, ürünü açık ateş kaynaklarından uzak tutun ve odayı bir süre havalandırın.

UYARI - Buz çözmeyi hızlandırmak için üreticinin önerdiklerinin dışında mekanik gereçler ya da başka araçlar kullanmayın.

UYARI - Soğutucu devresine zarar vermeyin.

UYARI - Gıda saklama bölmesi içinde üreticinin önermiş olduğu elektrikli cihazlar dışında herhangi bir elektrikli cihaz kullanmayın.

Taşıma talimatları

1. Bu cihaz yalnızca dik pozisyonda taşınmalıdır. Teslim edilen ambalaj, taşınma esnasında zarar görmemelidir.
2. Cihaz yatay pozisyonda taşınacak olursa, sistemin oturması için en az 4 saat hiç çalıştırılmadan bekletilmelidir.
3. Yukarıdaki talimatlara uyulmaması cihaza zarar verecek sonuçlara yol açabilir ve bu durumdan üretici sorumlu tutulamaz.
4. Cihaz yağmura, neme ve diğer atmosferik etkenlere karşı korunmalıdır.

Önemli!

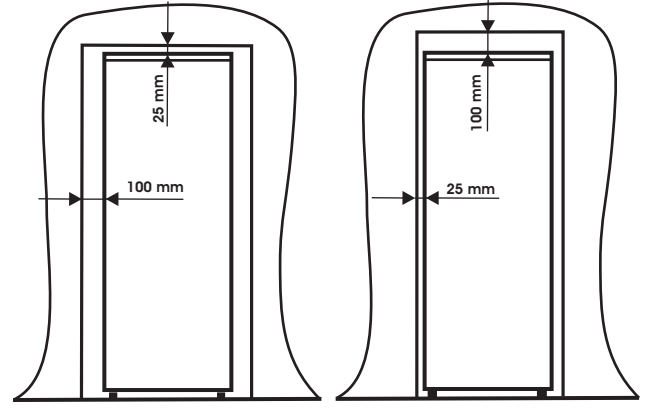
- Temizleme/taşıma esnasında cihazın arka kısmında bulunan kondansatörün metal tellerinin altına dokunmamaya özen gösterilmelidir; aksi takdirde, parmaklar ve ellerde yaralanma meydana gelebilir.
- Cihazınızın üzerine oturmayın ya da çıkmayın, zira cihaz tasarımı buna uygun değildir. Kendinizi yaralayabilir veya cihaza zarar verebilirsiniz.
- Elektrik kablosunun taşıma esnasında ve sonrasında cihazın altında kalmamasına dikkat edin; aksi takdirde, kablo zarar görebilir.
- Çocukların cihazla ya da kumanda düğmeleriyle oynamasına izin vermeyin.
- Düşük sıcaklık bölmesi kapağını açtığınız/kapattığınız zaman, kapama klapesini hafifçe çekin.



Kurulum talimatları

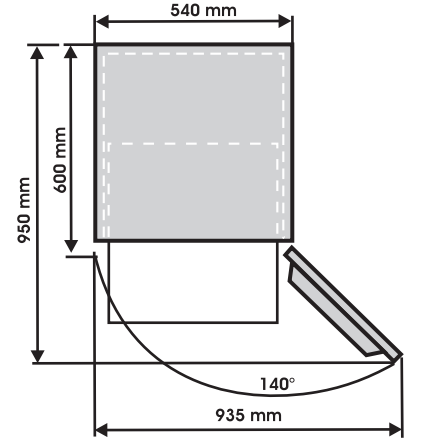
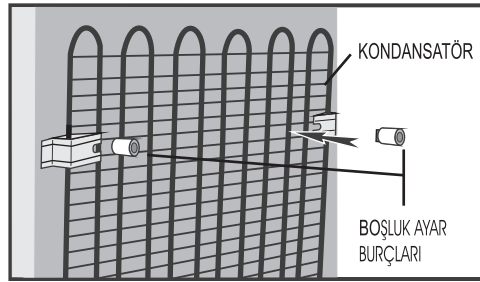
1. Cihazınızı, geceleri ve özellikle kış aylarında sıcaklığın $+18\text{ }^{\circ}\text{C}$ 'nin ($64\text{ }^{\circ}\text{F}$) altına düşebileceği odalara kurmayın, zira bu cihaz $+18$ ila $+43\text{ }^{\circ}\text{C}$ (64 ila $109\text{ }^{\circ}\text{F}$) arasındaki oda sıcaklıklarında çalıştırılmak üzere tasarlanmıştır. Daha düşük sıcaklıklarda cihaz çalışmayabilir ve bu durum, yiyeceklerin depolanma ömürlerinin kılmasına yol açabilir.

2. Cihazı fırınların ya da radyatörlerin yanına veya doğrudan güneş ışığı altına yerleştirmeyin, çünkü bunlar cihazın işlevleri üzerinde ekstra zorlama yaratır. Cihazın bir ısı kaynağı ya da dondurucunun yanına yerleştirilmesi durumunda, aşağıdaki minimum mesafelerin sağlanmasına dikkat edin.
Fırınlardan en az 30 mm
Radyatörlerden en az 300 mm
Donduruculardan en az 25 mm



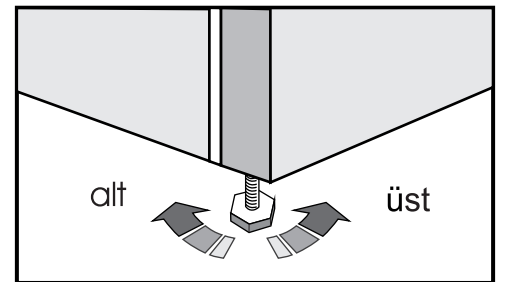
3. Serbest hava sirkülasyonunu sağlayabilmek için cihazın etrafında yeterli alan olmasına dikkat edin..

Buzdolabınızla duvar arasında yeterli mesafe ayarını yapmak için arka havalandırma kapağını buzdolabınızın arkasına koyun.

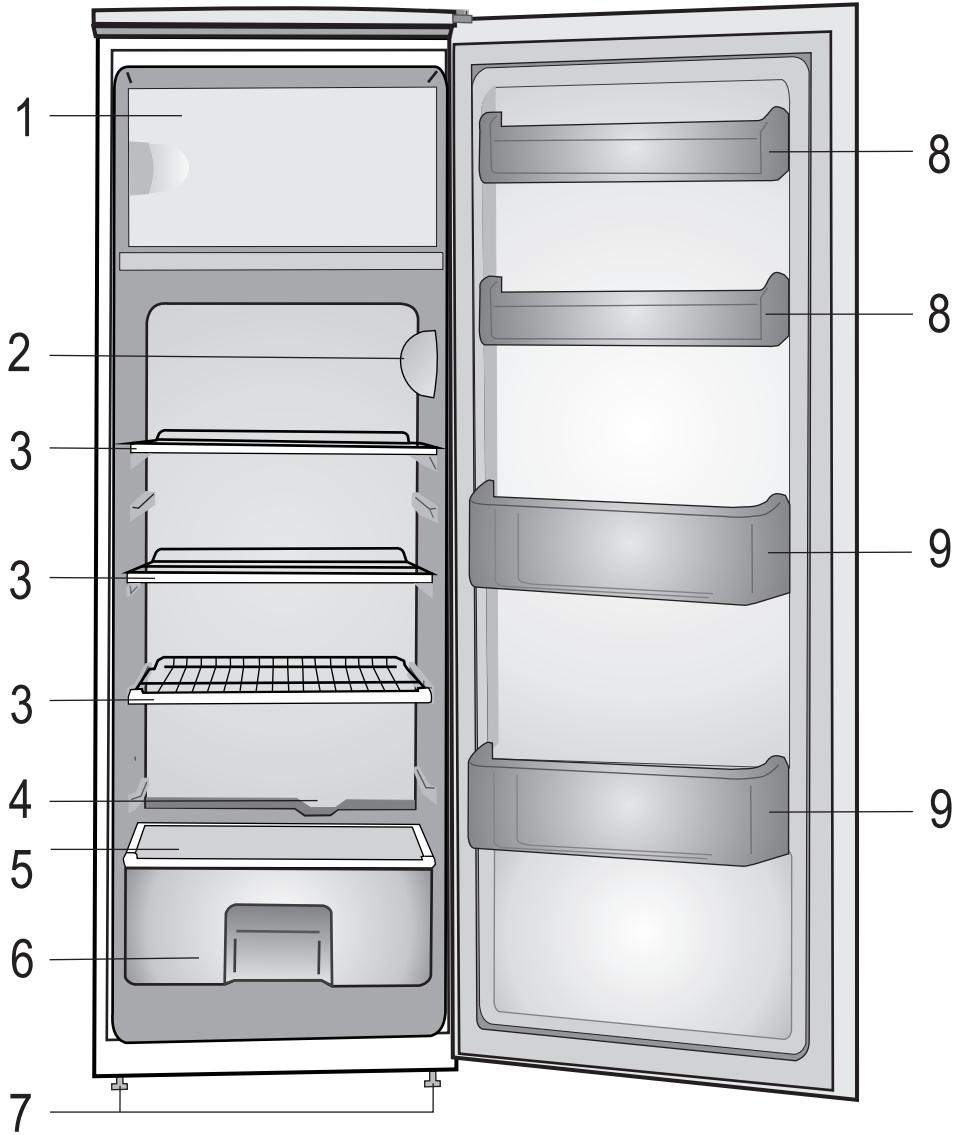


4. Cihaz düz ve pürüzsüz bir yüzey üzerine yerleştirilmelidir. Öndeki iki ayak istenildiği şekilde ayarlanabilir. Cihazınızın tam dik pozisyonda kurulmuş olmasını sağlamak için öndeki ayakları, tabanla tam bir temas sağlanana kadar saat yönünde ya da saatin aksi yönünde çevirerek ayarlayabilirsiniz. Ayakların doğru şekilde ayarlanması aşırı titreşimi ve gürültüyü önler.

5. Cihazınızın kullanıma hazırlanması için "Temizlik ve Bakım" bölümüne bakın.



Cihazınızı tanıyın



- 1 - Düşük sıcaklık bölümü
- 2 - Termostat ve lamba duyu
- 3 - Ayarlanabilir Bölme rafları
- 4 - Buz çözme suyu toplama kanalı -Tahliye borusu
- 5 - Sebzelik kapağı
- 6 - Sebzelik
- 7 - Ayarlanabilir ön ayaklar
- 8 - Kavanoz rafı
- 9 - Şişe rafı

Tavsiye edilen cihaz içi yiyecek yerleşim düzeni

En iyi depolama ve hijyen koşullarının sağlanması için talimatlar:

1. Soğutucu bölme, taze yiyeceklerin ve içeceklerin kısa süreli depolanması içindir.
2. Düşük sıcaklık bölümü ise *** **** sınıfı olup, yiyeceklerin dondurulması ve önceden dondurulmuş yiyeceklerin saklanması için uygundur. Gıda ambalajlarında belirtilen *** **** derecesinde depolama tavsiyesine her zaman uyulmalıdır.
3. Pişirilmiş yemekler hava geçirmez kaplar içerisinde saklanmalıdır.
4. Taze sarılmış ürünler raflarda saklanabilir. Taze meyve ve sebzeler temizlenmeli ve sebzeliklerde saklanmalıdır.
5. Şişeler kapı bölmelerinde saklanabilir.
6. Çiğ eti saklamak için polietilen torbalara koyun ve en alt rafa yerleştirin. Kirlenmeyi önlemek için bunların pişmiş yemeklerle temas etmelerine izin vermeyin. Güvenli olmaları için çiğ etleri iki ila üç günden fazla bekletmeyin.
7. Maksimum etkinliğin sağlanması bakımından hava sirkülasyonunun elde edilebilmesi için çıkarılabilir rafların kağıt ya da benzeri malzemelerle sarılmaması gerekir.
8. Nebati sıvı yağları dolap kapısındaki raflara koymayın. Yiyecekleri paketlenmiş, sarılı ya da örtülü olarak saklayın. Sıcak yiyecek ve içecekleri buzdolabına koymadan önce soğumalarını bekleyin. Tamamı tüketilmeyen konserve yiyecekler konserve kutusunda saklanmamalıdır.
9. Gazlı içecekler dondurulmamalı, aromalı buzlu ürünler aşırı soğutulmuş olarak tüketilmemelidir.
10. Bazı meyve ve sebzeler 0°C civarındaki sıcaklıklarda saklandığında bozulurlar. Bu nedenle, ananas, kavun, salatalık, domates ve benzeri yiyecekleri polietilen torbalara sararak saklayın.
11. Yüksek alkollü içecekler ağızları sıkıca kapatılmış şişelerde, dik pozisyonda saklanmalıdır. Yanıcı gazlar (ör. püskürtme kremler, sprey kutuları vs.) ve patlayıcı maddeler içeren ürünleri asla dolaba koymayın. Bunların patlama tehlikesi vardır.

Sıcaklık kontrolü ve ayarı

Çalıştırma öncesi

Sıcaklık kontrolü ve ayarı

Çalışma sıcaklıkları termostat düğmesi ile ayarlanır.

Termostat düğmesi "0" konumunda ise, cihaz kapalı demektir. Bu durumda, iç aydınlatma lambalarının hiçbiri yanmaz.

Cihazın doğru çalışıyor olması durumunda aşağıdaki sıcaklıklar elde edilecektir:

- Düşük sıcaklık bölgesi (4 yıldız  işareti bulunmaktadır): -18 °C veya daha düşük sıcaklıklar.

- Soğutucu bölgesi: 0 +5°C.

Cihazın iç sıcaklıkları kullanım koşullarına göre değişebilir: yer, ortam sıcaklığı, kağı açılma sıklığı, doluluk oranı. Termostat düğmesinin konumu bu koşullara göre ayarlanmalıdır. Genel olarak, 25 °C'lik bir ortam sıcaklığında termostatın 2 konumuna getirilmesi yeterlidir.

Termostat düğmesini cihazın sürekli çalışmasına yol açacak bir konuma getirmekten kaçının. Bu, sıcaklığın 0 °C'nin altına düşmesine yol açarak içeceklerin ve taze yiyeceklerin donması, buharlaştırıcı ve buharlaştırıcı kapağında aşırı buz oluşumu ve ayrıca cihazın enerji veriminin düşmesi (enerji tüketiminin artması) tehlikesini ortaya çıkaracaktır.

Çalıştırma öncesi

Son Kontrol

Cihazı kullanmaya başlamadan önce aşağıdakileri kontrol edin:

1. Dolabın ayakları en doğru dengeyi elde edecek şekilde ayarlanmış durumda.
2. Dolabın içerisi kuru ve arka tarafta hava sirkülasyonu serbestçe yapılabiliyor.
3. Dolabın içerisi "Temizlik ve Bakım" bölümünde tavsiye edildiği şekilde temiz.
4. Dolabın fişi duvar prizine takılı ve elektrik açık durumda. Kapı açıldığı zaman iç aydınlatma yanıyor.

Ve şunlara dikkat edin:

5. Kompresör çalışmaya başladığı an bir ses duyacaksınız. Soğutma sistemi içerisindeki sıvı ve gazlar, kompresör çalışmıyor olsa da ses (gürültü) çıkarabilirler. Bu oldukça normaldir.
6. Dolabın üst kısımlarının hafifçe titreşmesi üretim yöntemine bağlı olarak oldukça normaldir; bu bir arıza değildir.
7. Termostat düğmesini orta konuma getirmenizi ve istenilen soğukluğun elde edilip edilmediğini görmek için termometre ile takip etmenizi öneririz (Sıcaklık Kontrolü ve Ayarı bölümüne bakın)
8. Dolabın içini ilk çalıştırmanızda doldurmayın. İstenilen sıcaklık düzeyi elde edilinceye dek bekleyin. Sıcaklığı doğru bir termometre ile kontrol etmenizi tavsiye ederiz (Sıcaklık Kontrolü ve Ayarı bölümüne bakın).

Taze yiyeceklerin dondurulması

Buz üretimi

Taze yiyeceklerin dondurulması

En iyi sonucu elde etmek için aşağıdaki talimatları uygulayın. Çok büyük miktarlarda yiyeceği aynı anda dondurmayın. Yiyeceklerin kalitesinin en iyi şekilde korunabilmesi, içlerine kadar olabildiğince çabuk bir şekilde dondurulmaları ile mümkündür.

Cihazınızın 24 saatlik dondurma kapasitesini aşmayın. Ilık yiyeceklerin düşük sıcaklık bölümüne konulması, soğutma sisteminin, bu yiyecekler kaskatı bir şekilde donduruluncaya kadar devamlı olarak çalışmasına yol açar. Bu ise soğutucu bölmenin geçici olarak aşırı şekilde soğumasına yol açar. Taze yiyecekler dondurulurken, termostat düğmesini orta konumda tutun. ½ kiloya (1 lb) kadar az miktarlardaki yiyecekler sıcaklık kontrol düğmesini ayarlamadan dondurulabilir.

Dondurulmuş gıdalarla taze yiyeceklerin karışmamasına özellikle dikkat edin.

Buz üretimi

Buz kalıbını $\frac{3}{4}$ oranında su ile doldurarak dondurucuya yerleştirin. Buz kalıplarını gevşetmek için kaşık sapı veya benzeri gereçler kullanın; bıçak ya da çatal ucu gibi keskin ve sivri nesnelere asla kullanmayın.

Buz çözme

İç aydınlatma ampulünün değiştirilmesi

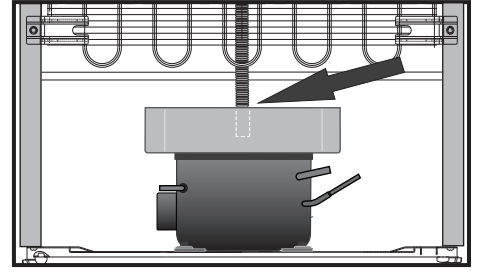
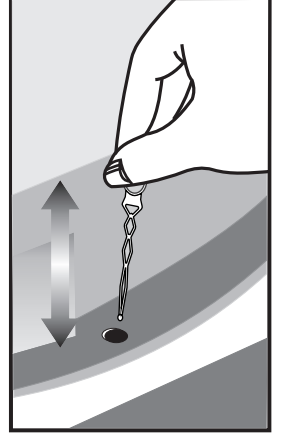
Buz çözme

Soğutucu bölmesindeki buzlar otomatik olarak çözülür. Çözülen buzlardan çıkan su cihazın arka kısmındaki bir toplama kabı vasıtasıyla tahliye borusuna akar.

Buzun çözülmesi esnasında, üstü kapalı bir buharlaştırıcının bulunduğu soğutucu bölmesinin arkasında su damlacıkları oluşabilir. İç kaplamanın yüzeyinde bazı damlacıklar kalabilir ve çözülme olayı tamamlanınca tekrar donar. Donmuş bu damlacıkları kazımak için bıçak ya da çatal ucu gibi keskin ve sivri nesnelere kullanmayın.

Çözülme suyu toplama kanalından akıyorsa, yiyecek kırıntılarının tahliye borusunun ağzını tıkayıp tıkamadığını kontrol edin. Tahliye borusunu bir boru temizleyicisi ya da benzeri bir gereçle temizleyebilirsiniz.

Boru ucunun, kompresör üzerindeki toplama tepsisine, çıkmayacak şekilde iyice yerleştirilmiş olduğundan ve elektrik düzeneğine ya da yere su damlatmadığından emin olun.



Düşük sıcaklık bölümü:

Buzu yılda iki kere ya da yaklaşık 7 mm (1/4") kalınlığında buz tabakası oluştuğunda çözün. Buz çözme işlemine başlamak için buzdolabının elektrik bağlantısını kapatın ve fişini çekin. Tüm yiyecekler birkaç kat gazeteye sarılarak serin bir yerde (örneğin, soğutucu ya da kiler gibi) saklanmalıdır.

Buzun çözülmesini hızlandırmak için dolabın içine dikkatle sıcak su kapları konulabilir. Buzları kazımak için bıçak ya da çatal ucu gibi keskin ve sivri nesnelere kullanmayın. Buzların çözülmesi için asla saç kurutma makinesi ya da elektrik ocağı veya benzeri elektrikli cihazları kullanmayın.

Dondurucu bölmenin tabanında toplanan suyu bir süngere emdirerek boşaltın. Buzlar çözüldükten sonra bölmenin içini iyice kurulaştırın. Dolabın fişini duvar prizine takın ve elektrik bağlantısını açın.

İç aydınlatma ampulünün değiştirilmesi

İç aydınlatma lambası yanmıyorsa, buzdolabının elektrik bağlantısını kapatın ve fişini çekin.

Sonra ampulün duya iyice oturmuş olup olmadığını kontrol edin. Fişi yeniden takıp elektriği açın.

Eğer ışık hala yanmıyorsa, E14 vidalı tipte 15 W'lık (en fazla) bir ampul alıp dolaba bunu takın.

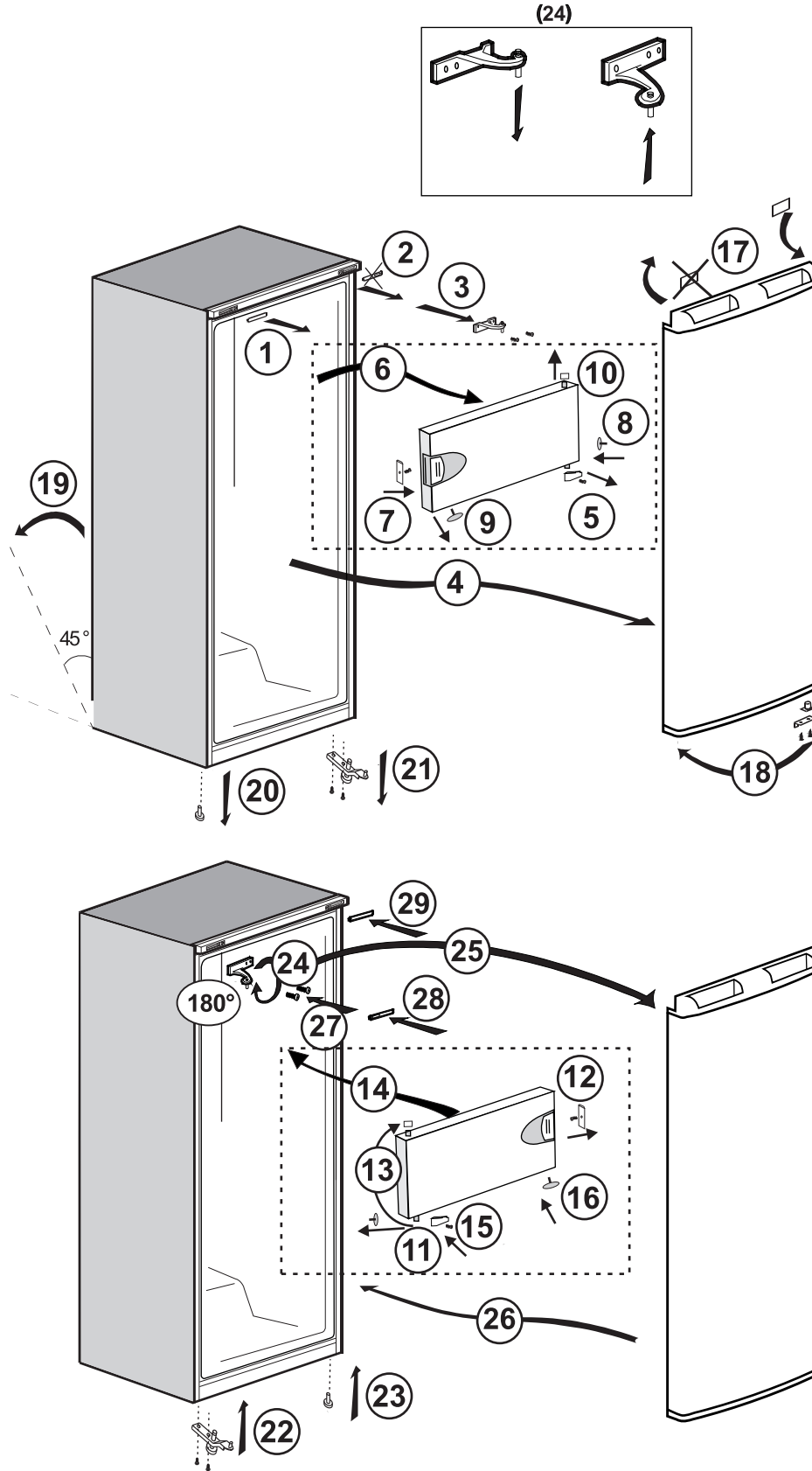
Yanmış ampulü derhal dikkatli ve usulüne uygun bir şekilde çöpe atın.

Temizleme ve bakım

1. Temizleme işlemine başlamadan önce buzdolabının elektrik bağlantısını kapatmanızı ve fişini çekmenizi tavsiye ederiz.
2. Temizleme işi için asla keskin aletler ya da aşındırıcı maddeler, sabun, ev temizlik maddeleri, deterjan ya da cila gibi maddeleri kullanmayın.
3. Cihazın içini temizlerken ılık su ile silin ve daha sonra iyice kurulayın.
4. Bir çay kaşığı sodyum bikarbonatın yarım litre suda çözünmesi ile elde edilen bir çözeltide ıslatıldıktan sonra iyice sıkılmış bir bezle dolabın içini silin ve sonra kurulayın.
5. Sıcaklık kontrol kutusunun içine hiç su girmemesine dikkat edin.
6. Cihaz uzunca bir süre kullanılmıyacaksa, cihazın elektrik bağlantısını kesin, içindeki tüm yiyecekleri çıkarın, temizleyin ve kapısını aralık bırakın.
7. Yüksek kalitedeki boya görüntüsünün korunması için ürünün metal kısımlarını (yani, kapı dışını, dolap kenarlarını) bir silikon cila (araba cilası) ile parlatmanızı öneririz.
8. Cihazın arka kısmında bulunan kondansatör üzerinde toplanan tozlar yılda bir kez elektrik süpürgesi ile alınmalıdır.
9. Kapı sızdırmazlık contalarının temizliğini ve üzerlerinde partiküller olmadığını düzenli şekilde kontrol edin.
10. Aşağıdakiler asla yapılmamalıdır:
 - Cihazı, örneğin petrol esaslı ürünler gibi, uygun olmayan malzemelerle temizlemeyin.
 - Hiçbir şekilde yüksek sıcaklıklara maruz bırakmayın.
 - Aşındırıcı malzemelerle ağartmaya ya da ovmaya kalkışmayın.
11. Kapı tepsisinin çıkartılması:
 - Bir kapı tepsisini çıkarmak için üzerindeki tümünü alın ve basitçe yukarı doğru kaldırarak tabandan çıkarın.
12. Cihazın arkasında bulunan ve çözülmüş suları toplamada kullanılan özel plastik kabın her zaman temiz olmasına dikkat edin. Bu tepsiyi temizlemek için çıkarmak isterseniz, lütfen aşağıdaki talimatları uygulayın:
 - Buzdolabının elektrik bağlantısını kapatın ve fişini çekin.
 - Kompresör üzerindeki tırnağı pense ile nazikçe açın ve tepsiyi çıkarın.
 - Tepsiyi yukarı kaldırın.
 - Temizledikten sonra bir bezle iyice kurulayın.
 - Aynı işlemleri bu kez ters sıralama ile yaparak yeniden monte edin.
13. Büyük miktarlarda buz birikmesi düşük sıcaklık bölmelerinin performansını bozar.

Kapı konumununun deęiřtirilmesi

Numara sırasıyla ilerleyin.



Yapılması ve yapılmaması gerekenler

- Yapın-** Cihazınızı düzenli aralıklarla temizleyin ve buzlarını çözün ("Buz çözme" bölümüne bakın).
- Yapın-** Çiğ et ve kümes hayvanı etlerini pişirilmiş yiyeceklerin ve süt ürünlerinin alt tarafında saklayın.
- Yapın-** Sebzelerin üzerlerinde kullanılmayacak yaprakları koparın ve sebzelerin üzerlerindeki toprak vs.yi yıkayın.
- Yapın-** Marul, lahana, maydanoz ve karnabaharı gövdelerinden ayırmadan saklayın.
- Yapın-** Peynirleri saklamak için önce yağlı kağıda, sonra polietilen torbaya iyice sarın ve içerideki havayı mümkün olduğu kadar dışarı atın. En iyi sonuçları elde etmek için yiyeceklerinizi tüketmeden bir saat önce soğutucu bölmeden çıkarın.
- Yapın-** Çiğ et ve kümes hayvanı etlerini bir polietilen ya da alüminyum tabakaya gevşekçe sararak saklayın. Böylece kurumalarını önlersiniz.
- Yapın-** Balık ve sakatatları polietilen torbalara sarın.
- Yapın-** Keskin kokulu ya da kuruyabilecek yiyecekleri polietilen torbaya ya da alüminyum folyoya sarın veya hava geçirmez kaplara koyun.
- Yapın-** Taze kalmasını sağlamak istiyorsanız, ekmeği iyice sarın.
- Yapın-** Beyaz şarap, bira, siyah bira ve maden suyunu kullanmadan önce soğutun.
- Yapın-** Dondurucudaki yiyecekleri sık sık kontrol edin.
- Yapın-** Yiyecekleri mümkün olduğunca az süre saklayın ve üzerlerinde yazılı olan "... Tarihine Kadar Kullanın" ve "Son Kullanma" gibi tarihlere sadık kalın.
- Yapın-** Satın aldığınız dondurulmuş yiyecekleri, paketleri üzerinde bulunan talimatlara göre saklayın.
- Yapın-** Daima kaliteli taze yiyecekler seçin ve dondurmadan önce bunların iyice temizlenmiş olmalarına dikkat edin.
- Yapın-** Daha hızlı donmalarını sağlamak için taze yiyecekleri küçük porsiyonlar halinde dondurmaya hazır hale getirin.
- Yapın-** Tüm yiyecekleri alüminyum folyolara sarın ya da donduruculara uygun polietilen torbalara koyun ve içlerinde hava kalmamasına özen gösterin.
- Yapın-** Donmuş gıdaları satın aldıktan hemen sonra sarın ve mümkün olduğunca çabuk bir şekilde dondurucuya yerleştirin.
- Yapın-** Yiyeceklerin buzunu soğutucu bölmesinde çözün.

- Yapmayın-** Muzları soğutucu bölmesinde saklamayın.
- Yapmayın-** Kavunu soğutucu bölmede saklamayın. Kokusunun diğer yiyeceklere sinmesini engellemek için sarılı olmak koşuluyla, kısa süreler için dondurulabilir.
- Yapmayın-** Rafları, hava sirkülasyonunu engelleyici malzemelerle kaplamayın.
- Yapmayın-** Cihazınızda zehirli ve tehlikeli maddeleri saklamayın. Bu cihaz, yalnızca yenilebilir maddeleri saklamak üzere tasarlanmıştır.
- Yapmayın-** Oldukça uzun bir süre buzdolabında beklemiş yiyecekleri tüketmeyin.
- Yapmayın-** Pişirilmiş ve taze yiyecekleri aynı kap içerisine koymayın. Bunlar ayrı ayrı paketlenmeli ve saklanmalıdır.
- Yapmayın-** Çözülen yiyeceklerin ya da yiyecek sularının diğer yiyeceklerin üzerine bulaşmasına izin vermeyin.
- Yapmayın-** Cihazın kapısını uzun süre açık tutmayın; bu, cihazınızın çalışma maliyetini artıracak gibi, aşırı buz oluşmasına da neden olur.
- Yapmayın-** Buzları kazımak için bıçak ya da çatal ucu gibi keskin ve sivri nesnelere kullanmayın.
- Yapmayın-** Cihazın içine sıcak yiyecekler koymayın. Önce bunların soğumalarını bekleyin.
- Yapmayın-** Sıvı dolu şişeleri ya da karbonatlı sıvı içeren açılmamış teneke kutuları dondurucuya koymayın, çünkü bunlar patlayabilir.
- Yapmayın-** Taze yiyecekleri dondururken maksimum dondurma yükünü aşmayın.
- Yapmayın-** Dondurucudan çıkan dondurma ya da aromalı buzlu yiyecekleri çocukların eline hemen vermeyin. Bunlardaki düşük sıcaklık dudaklarda 'soğuk yanmasına' neden olabilir.
- Yapmayın-** Gazlı içecekleri dondurmayın.
- Yapmayın-** Daha önce çözülmüş yiyecekleri dondurarak saklamaya çalışmayın; bunların 24 saat içerisinde tüketilmeleri ya da pişirilerek yeniden dondurulmaları şarttır.
- Yapmayın-** Yiyecekleri dondurucudan ıslak ellerinizle çıkarmaya çalışmayın.

Arıza giderme

Elektrik bağlantısı açıldığında cihaz çalışmıyorsa, şunları kontrol edin;

- Dolabın fişi duvar prizine düzgün biçimde takılı mı ve elektrik açık durumda mı? (Duvar prizinin çalışıp çalışmadığını kontrol etmek için prize bir başka cihazı takın).
- Sigorta atmış mı/devre kesici takılı mı kalmış/ana dağıtım anahtarı kapalı konumda mı?
- Sıcaklık ayarı doğru yapılmış mı?
- Orijinal kalıplanmış fişi değiştirdiyseniz, yeni fiş bağlantısı doğru mu?

Eğer cihaz yukarıdaki kontrollerden sonra hala çalışmıyorsa, cihazı satın almış olduğunuz satış noktasını arayın.

Cihazda herhangi bir arıza bulunmaması durumunda size ücret tahakkuk ettirileceği için lütfen yukarıdaki kontrollerin yapılmış olduğundan emin olun.

Bölüm:

Tüketici Hizmetleri

Değerli Müşterimiz,

Sizlere iyi ürün vermek kadar, iyi hizmet vermenin de önemine inanıyoruz. Bu nedenle siz bilinçli tüketicilere çok geniş kapsamlı yeni bir hizmet sunmaya devam ediyoruz. Yetkili servislerimizin haftanın 7 günü 09:00-22:00 hizmet vermeye başlamasının ardından Arçelik Çağrı Merkezi de haftanın 7 günü 08:00-24:00 saatleri arasında yeni telefon numarası olan **444 0 888** ile canlı olarak hizmet vermeye başladı. Doğrudan bu numarayı çevirerek Arçelik Çağrı Merkezine başvurabilir ve arzu ettiğiniz hizmeti talep edebilirsiniz

Yeni Numaralar:

444 0 888

(Sabit telefonlardan veya cep telefonlarından alan kodu çevirmeden*)

Diğer Numara

0.216.585 8 888

Çağrı Merkezimize ayrıca **www.arcelik.com.tr** adresindeki Tüketici Hizmetleri bölümünde bulunan formu doldurarak ya da 0 216 585 8 888 nolu telefonu arayarak veya 0 216 423 23 53 nolu telefona faks çekerek ulaşabilirsiniz. Yazılı başvurular için adresimiz: Arçelik Çağrı Merkezi, Ankara Asfaltı Yanı, 34950 Tuzla/İSTANBUL

7 YIL GARANTI

Değerli Müşterimiz,

Aşağıda belirtilen ürün gruplarından herhangi birini satın almışsanız, mevcut garanti süresini isterseniz belli bir ücret karşılığında 7 yıla çıkarabilirsiniz.

EK Garanti uygulamasının esasları aşağıda belirtilmiştir.

EK garantiden yararlanabilmeniz için, satın alma ve montaj yapıldığı tarihten itibaren en geç 1 ay içerisinde bu başvuru formunu doldurarak yetkili servise başvurmanız yeterli olacaktır. Bu sürenin aşılması durumunda EK garanti satın alma başvurusu kabul edilmeyecektir. Yetkili servisimizin, adınıza düzenleyeceği tahsilat makbuzunun tarafınızdan saklanması gerekmektedir.

EK garanti, ürünün 3 yıllık garanti süresinin bitiş tarihinden itibaren başlar ve tercih ettiğiniz sürenin sonunda biter.

EK garanti uygulaması Arçelik markalı; buzdolabı (mini ve tezgah seviyesi buzdolapları hariç), çamaşır makinesi, bulaşık makinesi, fırın (mini, midi ve mikrodalga fırınlar hariç) satın alan tüketiciler için geçerli olacaktır.

EK garanti uygulamasının güncel tutarını, Arçelik yetkili satıcılarından, Yetkili servislerinden veya 444 0 888 nolu Arçelik Hizmet Merkezinden öğrenebilirsiniz.

ÖNEMLİ NOT: Satın aldığınız ek garantinin geçerli olabilmesi ve gerektiğinde ibraz edebilmeniz için, Arçelik A.Ş. tarafından gönderilecek Ek Garanti Sertifikasının elinizde olması gerekmektedir. **Ek garantiyi satın aldığınız tarihten itibaren, en geç 2 ay içerisinde ek garanti sertifikanız, faturanız ve müşteri numaranız elinize Arçelik A.Ş. tarafından ulaştırılacaktır.** Söz konusu belgeler, bu süre zarfında elinize ulaşmaz ise, lütfen 444 0 888 nolu hattımızdan Hizmet Merkezimizi arayarak bilgi alınız.

DİKKAT! Ek garanti satışı sadece Beko Yetkili Satıcıları, Beko Yetkili Servisleri ve 444 0 888 nolu Beko Hizmet Merkezi tarafından yapılmaktadır. Bu birimler dışında herhangi bir şekilde kişi veya kurumlardan Beko markalı ürünler için ek garanti satın almayınız. Alınması durumunda ise şirketimizin herhangi bir sorumluluğunun bulunmadığını bilgilerinize sunarız.



Y. Servis Kodu/Adı :

Kaşe / İmza

Ek garanti başvuru formu

Müşteri Adı Soyadı :

Cep Tel :

Ürünün Kullanıldığı Adres

Ev Yazlık Diğer Lütfen diğeri belirtiniz:.....

Telefon : 0 (.....)..... Diğer Telefon : 0 (.....).....

Adres :

İlçesi : İli : e-mail :@.....

Ürün modeli/kodu : Ürün seri no :

Ay/yıl kodu : Ek garanti süresi : 2 yıl 3 yıl 4 yıl

Servis Fiş No : Yatırılan Tutar :/...../.....

Tarih :/...../.....



*Garanti ile ilgili olarak
müşterinin dikkat etmesi
gereken hususlar*

ARÇELİK tarafından verilen bu garanti, Buzdolabı'nın normalin dışında kullanılmasından doğacak arızaların giderilmesini kapsamadığı gibi, aşağıdaki durumlar da garanti dışıdır:

- 1. Kullanma hatalarından meydana gelen hasar ve arızalar,*
- 2. Ürünün müşteriye tesliminden sonraki yükleme, boşaltma ve taşıma sırasında oluşan hasar ve arızalar,*
- 3. Voltaj düşüklüğü veya fazlalığı; hatalı elektrik tesisatı; ürünün etiketinde yazılı voltajdan farklı voltajda kullanma nedenlerinden meydana gelecek hasar ve arızalar,*
- 4. Yangın ve yıldırım düşmesi ile meydana gelecek arızalar ve hasarlar.*
- 5. Ürünün kullanma kılavuzlarında yer alan hususlara aykırı kullanılmasından kaynaklanan arızalar.*

Yukarıda belirtilen arızaların giderilmesi ücret karşılığında yapılır.

Ürünün kullanım yerine montajı ve nakliyesi ürün fiyatına dahil değildir.

Garanti belgesinin tekemmül ettirilerek tüketiciye verilmesi sorumluluğu, tüketicinin malı satın aldığı satıcı, bayi, acenta ya da temsilciliklere aittir. Garanti belgesi üzerinde tahrifat yapıldığı, ürün üzerindeki orijinal seri numarası kaldırıldığı veya tahrif edildiği takdirde bu garanti geçersizdir.

Ürününüzün CE uygunluk değerlendirmesi Arçelik A.Ş. tesislerinde yapılmıştır.

*İmalatçı/İthalatçı
Arçelik A.Ş. Karaağaç Cad.No:2-6 Sütlüce*

Menşei: Romanya

Çağrı Merkezi:

444 0 888

Diğer Numara

0216 585 8 888

ARÇELİK A.Ş. Tuzla 34950 İstanbul

Tel:(0-216) 585 85 85 Fax: (0-216) 585 80 80

soğutucu - dondurucu



GARANTİ BELGESİ

ARÇELİK buzdolabının, kullanma kılavuzunda gösterildiği şekilde kullanılması ve Arçelik'in yetkili kıldığı Servis elemanları dışındaki şahıslar tarafından bakım, onarım veya başka bir nedenle müdahale edilmemiş olması şartıyla, bütün parçaları dahil olmak üzere tamamı malzeme, işçilik ve üretim hatalarına karşı ürünün teslim tarihinden itibaren **3 (ÜÇ) YIL SÜRE İLE GARANTİ EDİLMİŞTİR.**

Garanti kapsamı içinde gerek malzeme ve işçilik gerekse montaj hatalarından dolayı arızalanması halinde yapılan işlemler için işçilik masrafı, değiştirilen parça bedeli ya da başka bir ad altında hiçbir ücret talep edilmeyecektir. Garanti süresi içinde yapılacak onarımlarda geçen süre, garanti süresine ilave edilir. Tamir süresi en fazla 20 iş günüdür. Bu süre mamulün yetkili servis atölyelerimize, yetkili servis atölyelerimiz bulunmaması durumunda Yetkili Satıcılarımıza veya Firmamıza bildirildiği tarihten itibaren başlar. Ürünün arızasının 10 iş günü içinde giderilememesi halinde Arçelik A. Ş., ürünün tamiri tamamlanuncaya kadar, benzer özelliklere sahip başka bir ürünü, müşterinin kullanımına tahsis edecektir.

Arızanın giderilmesi konusunda uygulanacak teknik yöntemlerin tespiti ile değiştirilecek parçaların saptanması tamamen firmamıza aittir. Arızanın giderilmesi ürünün bulunduğu yerde veya Yetkili Servis atölyelerinde yapılabilir. Müşterimizin buna onayı şarttır.

Tüketicinin onarım hakkını kullanmasına rağmen malın;

-Tüketicie teslim edildiği tarihten itibaren, garanti süresi içinde kalmak kaydıyla, bir yıl içerisinde en az dört defa veya imalatçı-üretici ve/veya ithalatçı tarafından belirlenen garanti süresi içerisinde altı defa arızalanmasının yanı sıra, bu arızaların maldan yararlanamamayı sürekli kılması,

-Tamiri için gereken azami süresinin aşılması ,

-Firmanın servis istasyonunun, servis istasyonunun mevcut olmaması halinde sırayla satıcısı, bayii, acentesi temsilciliği ithalatçısı veya imalatçı-üreticisinden birisinin düzenleyeceği raporla arızanın tamirini mümkün bulunmadığının belirlenmesi, durumlarında tüketici malın ücretsiz değiştirilmesini, bedel iadesi veya ayıp oranda bedel indirimi talep edebilir.

Garanti belgesi ile ilgili olarak çıkabilecek sorunlar için Gümrük ve Ticaret Bakanlığı, Tüketicinin ve Rekabetin Korunması Genel Müdürlüğü'ne başvurulabilir. Bu Garanti Belgesi'nin kullanılmasına 4077 sayılı Tüketicinin Korunması Hakkında Kanun ile bu Kanun'a dayanılarak yürürlüğe konulan Garanti Belgesi Uygulama Esaslarına Dair Yönetmelik uyarınca T.C. Sanayi ve Ticaret Bakanlığı, Tüketicinin ve Rekabetin Korunması Genel Müdürlüğü tarafından izin verilmiştir.

ARÇELİK A.Ş.

GENEL MÜDÜR

GENEL MÜDÜR YRD.

Seri No:

Tip: **3011 NY**

Teslim Tarihi, Yeri:

Fatura Tarihi, No:

Satıcı Firma Ünvanı:

Adres:

Tel-Faks:

Satıcı Firma (Kae ve İmza)